

# 65tラフタークレーン

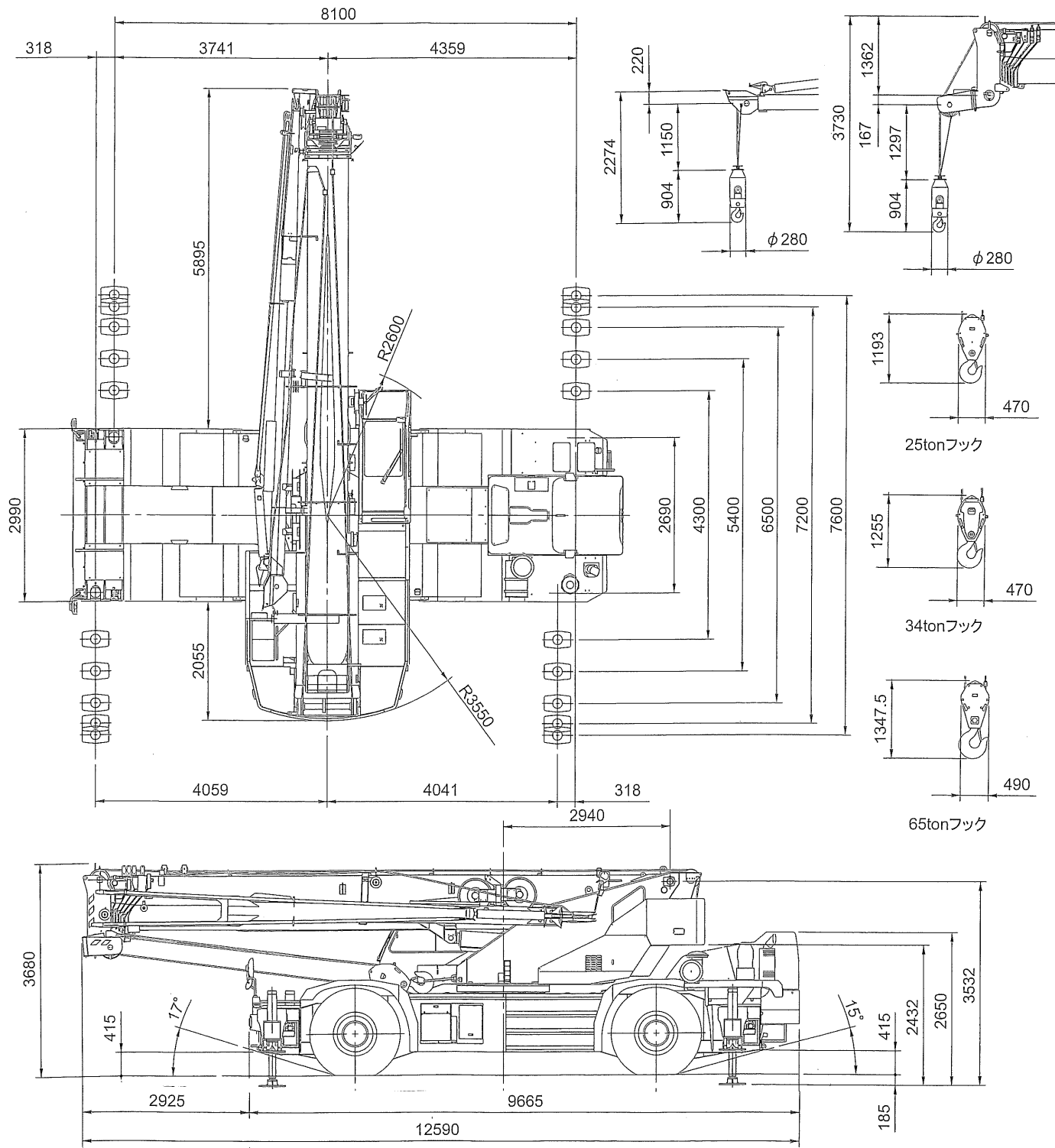
国交省排出ガス2次規制適合

## KATO KR-65H (SL-650R)

◆外形姿図(1/100)

※道路の通行には特殊車両通行許可が必要です。

単位(mm)



ブーム長さ	10.0m~44.5m (ジブ8.3m~13.2m)	全長	12,590mm	全重量	39,595kg
最大地上揚程	ブーム45.5m (ジブ58.6m)	全幅	2,990mm	前軸重	19,710kg
最大作業半径	ブーム37.0m (ジブ40.8m)	全高	3,680mm	後軸重	19,885kg

# 65tラフター

## ◆定格総荷重表(ブーム)

単位(t)

ブーム長さ 作業半径	前方性能(前方領域はアウトリカ張出幅により異なります)								アウトリカ全張出(7.6m)〈側方・後方〉								アウトリカ中間張出(7.2m)〈側方〉							
	10.0m	16.9m	23.8m	30.7m	37.6m	41.5m	44.5m		10.0m	16.9m	23.8m	30.7m	37.6m	41.5m	44.5m		10.0m	16.9m	23.8m	30.7m	37.6m	41.5m	44.5m	
2.6m	65.00	32.00	23.00	12.50					65.00	32.00	23.00	12.50					55.00	32.00	23.00	12.50				
3.0m	60.00	32.00	23.00	12.50					60.00	32.00	23.00	12.50					55.00	32.00	23.00	12.50				
3.5m	54.50	32.00	23.00	12.50	12.00				54.50	32.00	23.00	12.50	12.00				50.00	32.00	23.00	12.50	12.00			
4.0m	49.20	32.00	23.00	12.50	12.00	10.00			49.20	32.00	23.00	12.50	12.00	10.00			46.00	32.00	23.00	12.50	12.00	10.00		
4.5m	44.10	32.00	23.00	12.50	12.00	10.00	8.00		44.10	32.00	23.00	12.50	12.00	10.00	8.00		42.00	32.00	23.00	12.50	12.00	10.00	8.00	
5.0m	39.50	32.00	23.00	12.50	12.00	10.00	8.00		39.50	32.00	23.00	12.50	12.00	10.00	8.00		38.50	32.00	23.00	12.50	12.00	10.00	8.00	
5.5m	35.70	32.00	23.00	12.50	12.00	10.00	8.00		35.70	32.00	23.00	12.50	12.00	10.00	8.00		35.00	32.00	23.00	12.50	12.00	10.00	8.00	
6.0m	32.50	30.50	22.00	12.50	12.00	10.00	8.00		32.50	30.50	22.00	12.50	12.00	10.00	8.00		32.00	30.50	22.00	12.50	12.00	10.00	8.00	
7.0m	26.80	26.00	19.30	12.50	12.00	10.00	8.00		26.80	26.00	19.30	12.50	12.00	10.00	8.00		26.80	26.00	19.30	12.50	12.00	10.00	8.00	
8.0m		22.00	17.20	12.50	12.00	10.00	8.00			22.00	17.20	12.50	12.00	10.00	8.00		20.50	17.20	12.50	12.00	10.00	8.00		
9.0m		19.00	15.40	12.50	12.00	10.00	8.00			17.50	15.40	12.50	12.00	10.00	8.00		16.00	15.40	12.50	12.00	10.00	8.00		
10.0m		16.00	13.90	12.50	10.90	10.00	8.00			14.20	13.90	12.50	10.90	10.00	8.00		12.90	12.60	12.50	10.90	10.00	8.00		
11.0m		13.20	12.20	11.30	10.00	9.20	8.00			11.60	11.40	11.30	10.00	9.20	8.00		10.50	10.35	11.20	10.00	9.20	8.00		
12.0m		11.00	10.90	10.30	9.20	8.40	8.00			9.70	9.50	10.30	9.20	8.40	8.00		8.80	8.55	9.45	9.20	8.40	8.00		
13.0m		9.50	9.20	9.30	8.40	7.80	7.30			8.20	7.95	8.90	8.40	7.80	7.30		7.40	7.15	8.05	8.40	7.80	7.30		
14.0m			7.90	8.50	7.80	7.20	6.80				6.75	7.70	7.80	7.20	6.80			6.05	6.90	7.45	7.20	6.80		
15.0m			6.70	7.50	7.30	6.60	6.30				5.70	6.65	7.20	6.60	6.30			5.05	5.95	6.50	6.60	6.30		
16.0m			5.80	6.70	6.80	6.20	5.80				4.90	5.80	6.30	6.20	5.80			4.30	5.15	5.70	5.95	5.80		
17.0m			5.00	5.90	6.30	5.80	5.40				4.15	5.05	5.60	5.80	5.40			3.65	4.45	5.00	5.25	5.40		
18.0m			4.30	5.20	5.70	5.40	5.10				3.50	4.40	4.90	5.20	5.10			3.10	3.95	4.40	4.65	4.80		
19.0m			3.70	4.60	5.15	5.10	4.80				3.00	3.85	4.40	4.60	4.70			2.50	3.40	3.90	4.10	4.25		
20.0m			3.20	4.10	4.60	4.75	4.50				2.45	3.40	3.90	4.10	4.20			2.00	2.95	3.45	3.65	3.80		
21.0m				3.60	4.10	4.35	4.20					2.90	3.45	3.65	3.80					2.25	3.05	3.25	3.40	
22.0m				3.15	3.70	3.90	3.95					2.55	3.10	3.30	3.40					2.20	2.70	2.90	3.00	
24.0m				2.45	3.00	3.20	3.30					1.80	2.40	2.60	2.75					1.50	2.05	2.25	2.40	
26.0m				1.80	2.35	2.55	2.65					1.25	1.80	2.00	2.20					0.95	1.55	1.75	1.90	
28.0m					1.85	2.05	2.15						1.30	1.55	1.70						1.05	1.30	1.45	
30.0m					1.40	1.60	1.75						0.90	1.10	1.30						0.65	0.85	1.00	
32.0m					1.00	1.20	1.35								0.75	0.90						0.70	0.80	
33.0m						1.00	1.15							0.60	0.75								0.65	
34.0m						0.85	1.00							0.60										
35.0m						0.70	0.80																	
36.0m						0.55	0.70																	
37.0m							0.55																	
☆						20°	25°							28°	30°	34°						30°	36°	39°

ブーム長さ 作業半径	アウトリカ中間張出(6.5m)〈側方〉								アウトリカ最小張出(5.4m)〈側方〉								アウトリカ最小張出(4.3m)〈側方〉								
	10.0m	16.9m	23.8m	30.7m	37.6m	41.5m	44.5m		10.0m	16.9m	23.8m	30.7m	37.6m	41.5m	44.5m		10.0m	16.9m	23.8m	30.7m	37.6m	41.5m	44.5m		
2.6m	50.00	32.00	23.00	12.50					50.00	32.00	23.00	12.50					38.00	30.00	23.00	12.50					
3.0m	50.00	32.00	23.00	12.50					50.00	32.00	23.00	12.50					38.00	30.00	23.00	12.50					
3.5m	46.00	32.00	23.00	12.50	12.00				46.00	32.00	23.00	12.50	12.00				38.00	30.00	23.00	12.50	12.00				
4.0m	42.00	32.00	23.00	12.50	12.00	10.00			42.00	32.00	23.00	12.50	12.00	10.00			31.00	29.60	23.00	12.50	12.00	10.00			
4.5m	38.00	32.00	23.00	12.50	12.00	10.00	8.00		38.00	32.00	23.00	12.50	12.00	10.00	8.00		24.00	24.30	20.80	12.50	12.00	10.00	8.00		
5.0m	34.50	32.00	23.00	12.50	12.00	10.00	8.00		32.20	30.60	23.00	12.50	12.00	10.00	8.00		20.00	19.40	17.60	12.50	12.00	10.00	8.00		
5.5m	31.50	32.00	23.00	12.50	12.00	10.00	8.00		25.90	25.20	22.40	12.50	12.00	10.00	8.00		16.50	16.00	15.10	12.50	12.00	10.00	8.00		
6.0m	29.00	30.50	22.00	12.50	12.00	10.00	8.00		21.50	20.90	19.30	12.50	12.00	10.00	8.00		13.90	13.40	13.00	12.50	12.00	10.00	8.00		
7.0m	21.50	21.80	19.30	12.50	12.00	10.00	8.00		15.70	15.10	14.80	12.50	12.00	10.00	8.00		10.40	9.80	9.70	10.40	10.35	10.00	8.00		
8.0m		16.40	16.20	12.50	12.00	10.00	8.00			11.50	11.30	12.10	11.90	10.00	8.00			7.50	7.30	8.30	8.40	8.40	8.00		
9.0m		12.90	12.70	12.50	12.00	10.00	8.00			9.00	8.80	9.95	10.00	9.90	8.00			5.80	5.60	6.60	6.95	7.00	7.00		
10.0m		10.30	10.15	11.25	10.90	10.00	8.00			7.20	7.00	8.05	8.45	8.45	8.00			5.10	4.40	5.30	5.80	5.85	5.90		
11.0m		8.40	8.25	9.30	9.80	9.20	8.00			5.80	5.65	6.65	7.15	7.25	7.25			3.60	3.40	4.30	4.80	4.90	5.00		
12.0m		7.00	6.80	7.80	8.40	8.40	8.00			4.80	4.60	5.50	6.05	6.20	6.25			2.70	2.50	3.50	4.00	4.15	4.20		
13.0m		5.80	5.65	6.60	7.20	7.20	7.30			3.90	3.70	4.60	5.15	5.40	5.40			2.00	1.70	2.80	3.30	3.50	3.35		
14.0m			4.70	5.65	6.20	6.45	6.55				3.00	3.85	4.40	4.60	4.70				1.00	2.15	2.75	2.95	3.00		
15.0m			3.95	4.85	5.40	5.60	5.75				2.30	3.25	3.75	3.95	4.10				1.55	2.20	2.45	2.50			
16.0m			3.25	4.15	4.70	4.90	5.05				1.70	2.70	3.20	3.43	3.55				1.10	1.75	2.00	2.10			
17.0m			2.60	3.55	4.10	4.30	4.45				1.15	2.20	2.75	2.96	3.05					1.30	1.55	1.70			
18.0m			2.00	3.05	3.55	3.80	3.90				0.70	1.75	2.35	2.56	2.60										
19.0m			1.50	2.55	3.10	3.30	3.45					1.30	1.95	2.21	2.30										
20.0m			1.05	2.10	2.70	2.90	3.05					0.95	1.55	1.80	2.00										
21.0m				1.70	2.30	2.55	2.70					0.60	1.25	1.50	1.65										
22.0m				1.35	1.95	2.20	2.35						0.90	1.15	1.35										
24.0m				0.75	1.35	1.60	1.75																		
26.0m					0.80	1.05	1.20																		
28.0m						0.60	0.75																		
☆						25°	40°	43°	47°					30°	40°	50°	54°	57°			46°	53°	60°	63°	65°

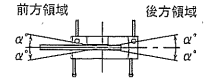
# 65tラフター

ブーム長さ	最小張出(2.69m)		
作業半径	10.0m	16.9m	23.8m
2.6m	20.00	15.00	12.00
3.0m	20.00	15.00	12.00
3.5m	18.00	15.00	12.00
4.0m	14.00	13.70	12.00
4.5m	11.30	11.00	9.90
5.0m	9.30	9.00	8.30
5.5m	7.80	7.40	7.00
6.0m	6.60	6.50	5.90
7.0m	4.80	4.40	4.20
8.0m		3.20	2.90
9.0m		2.15	
10.0m		1.25	
☆		40°	64°

## (定格総荷重表の注意事項)

- ① 定格総荷重表は水平堅土上においてクレーンを水平に設置した状態での値です。
- ② ブーム作業で実際に吊れる重量はブームの定格総荷重表から吊具等重量と主フック重量を差し引いた値です。ただし、補フックをつけたままで作業する場合は、補フック重量も差し引いてください。
- ③ ジブ作業で実際に吊れる重量はジブの定格総荷重表から吊具等重量と補フック重量を差し引いた値です。
- ④ フック重量は主フック(65t吊)470kg・(25t吊)330kg、補フック(5t吊)120kgです。
- ⑤ 定格総荷重表の太線内はクレーン強度により定められ、太線外はクレーン安定度により定められています。
- ⑥ 定格総荷重はブームのたわみを含んだ実際の作業半径に基づいています。
- ⑦ 前方・後方領域は下表の通りです

アウトリガ張出幅	全張出(7.6m)	中間張出(7.2~45.4m)	中間張出(4.0m)	最小張出(2.69m)
領域α°	前方のみ40°	30°	15°	3°



- ⑧ ☆欄の角度はブームの危険角度を示し、これ以下の角度にすると無負荷でも転倒します。
- ⑨ ジブを装着した状態でブーム作業を行う場合は、アウトリガ7.6~5.4mにおいてはブームの定格総荷重表の値から2.6tを差し引き、アウトリガ4.6mにおいてはブームの定格総荷重表の値から3.0tを差し引いて作業してください。

## ◆ 定格総荷重表(ジブ)

単位(t)

### 44.5mブーム+8.3mジブ

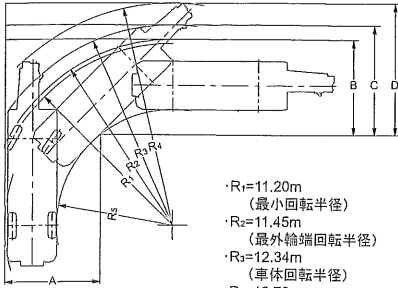
前方性能(前方領域はアウトリガ張出幅により異なります)				アウトリガ全張出(7.6m) <側方、後方>				アウトリガ中間張出(7.2m) <側方>									
ブーム	オフセット7°	オフセット25°	オフセット45°	オフセット60°	ブーム	オフセット7°	オフセット25°	オフセット45°	オフセット60°	ブーム	オフセット7°	オフセット25°	オフセット45°	オフセット60°			
角度	作業半径	定格総荷重	作業半径	定格総荷重	角度	作業半径	定格総荷重	作業半径	定格総荷重	角度	作業半径	定格総荷重	作業半径	定格総荷重			
84	5.8	4.00	8.6	3.00	10.4	1.90	11.2	1.00	84	5.8	4.00	8.6	3.00	10.4	1.90	11.2	1.00
80	10.3	4.00	12.8	3.00	14.4	1.90	14.7	1.00	80	10.3	4.00	12.8	3.00	14.4	1.90	14.7	1.00
77	13.4	4.00	15.8	3.00	17.0	1.85	17.3	1.00	77	13.4	4.00	15.8	3.00	17.0	1.85	17.3	1.00
75	15.5	4.00	17.5	3.00	18.7	1.80	19.0	1.00	75	15.5	4.00	17.5	3.00	18.7	1.80	19.0	1.00
73	17.3	3.70	19.3	2.75	20.3	1.75	20.7	1.00	73	17.3	3.70	19.3	2.75	20.3	1.75	20.7	1.00
70	19.9	3.20	21.8	2.45	22.8	1.65	23.1	1.00	70	19.9	3.20	21.8	2.45	22.8	1.65	23.1	1.00
68	21.7	2.90	23.5	2.25	24.5	1.60	24.6	1.00	68	21.7	2.90	23.5	2.25	24.5	1.60	24.6	1.00
65	24.1	2.45	25.8	2.05	26.8	1.55	26.8	1.00	65	24.1	2.45	25.8	2.05	26.8	1.55	26.8	1.00
63	25.7	2.25	27.4	1.90	28.3	1.50	28.2	1.00	63	25.7	2.25	27.4	1.90	28.3	1.50	28.2	1.00
60	27.9	1.80	29.6	1.60	30.3	1.45			60	27.9	1.80	29.6	1.60	30.3	1.45		
57	30.0	1.40	31.7	1.25	32.3	1.20			57	29.8	1.00	31.4	0.95	32.3	0.90		
54	32.0	1.00	33.6	0.90	34.0	0.90			54	31.8	0.60	33.4	0.55	34.0	0.55		
49	35.2	0.45	36.5	0.40	37.0	0.40											
☆	48°		48°		48°		62°		☆	53°		53°		53°		62°	
アウトリガ中間張出(6.5m) <側方>				アウトリガ中間張出(5.4m) <側方>				アウトリガ中間張出(4.3m) <側方>									
ブーム	オフセット7°	オフセット25°	オフセット45°	オフセット60°	ブーム	オフセット7°	オフセット25°	オフセット45°	オフセット60°	ブーム	オフセット7°	オフセット25°	オフセット45°	オフセット60°			
角度	作業半径	定格総荷重	作業半径	定格総荷重	角度	作業半径	定格総荷重	作業半径	定格総荷重	角度	作業半径	定格総荷重	作業半径	定格総荷重			
84	5.8	4.00	8.6	3.00	10.4	1.90	11.2	1.00	84	5.8	4.00	8.6	3.00	10.4	1.90	11.2	1.00
80	10.3	4.00	12.8	3.00	14.4	1.90	14.7	1.00	80	10.3	4.00	12.8	3.00	14.4	1.90	14.7	1.00
77	13.4	4.00	15.8	3.00	17.0	1.85	17.3	1.00	77	13.4	4.00	15.8	3.00	17.0	1.85	17.3	1.00
75	15.5	4.00	17.5	3.00	18.7	1.80	19.0	1.00	75	15.1	3.60	17.5	3.00	18.7	1.80	19.0	1.00
73	17.3	3.70	19.3	2.75	20.3	1.75	20.7	1.00	73	16.7	3.00	19.0	2.60	20.3	1.75	20.7	1.00
70	19.7	3.00	21.8	2.45	22.8	1.65	23.1	1.00	70	19.1	2.10	21.4	1.75	22.7	1.55	23.1	1.00
68	21.2	2.50	23.3	2.10	24.5	1.60	24.6	1.00	68	20.7	1.50	23.0	1.25	24.3	1.20	24.6	1.00
65	23.5	1.65	25.5	1.45	26.7	1.30	26.8	1.00									
63	25.0	1.20	27.0	1.05	28.1	1.00	28.2	1.00									
60	27.2	0.65	29.1	0.60	30.1	0.55											
☆	59°		59°		59°		62°		☆	67°		67°		67°		67°	
アウトリガ中間張出(6.5m) <側方>				アウトリガ中間張出(5.4m) <側方>				アウトリガ中間張出(4.3m) <側方>									
ブーム	オフセット7°	オフセット25°	オフセット45°	オフセット60°	ブーム	オフセット7°	オフセット25°	オフセット45°	オフセット60°	ブーム	オフセット7°	オフセット25°	オフセット45°	オフセット60°			
角度	作業半径	定格総荷重	作業半径	定格総荷重	角度	作業半径	定格総荷重	作業半径	定格総荷重	角度	作業半径	定格総荷重	作業半径	定格総荷重			
84	7.2	2.50	11.0	1.50	14.3	1.00	15.7	0.60	84	7.2	2.50	11.0	1.50	14.3	1.00	15.7	0.60
80	11.8	2.50	15.5	1.50	18.2	1.00	19.5	0.60	80	11.8	2.50	15.5	1.50	18.2	1.00	19.5	0.60
77	15.3	2.50	18.6	1.50	21.0	1.00	22.2	0.60	77	15.3	2.50	18.6	1.50	21.0	1.00	22.2	0.60
75	17.5	2.50	20.6	1.50	22.9	1.00	23.8	0.60	75	17.5	2.50	20.6	1.50	22.9	1.00	23.8	0.60
73	19.6	2.50	22.5	1.45	24.8	1.00	25.4	0.60	73	19.6	2.50	22.5	1.45	24.8	1.00	25.4	0.60
70	22.5	2.20	25.2	1.40	27.3	1.00	27.8	0.60	70	22.5	2.20	25.2	1.40	27.3	1.00	27.8	0.60
68	24.5	2.05	27.0	1.35	29.0	1.00	29.4	0.60	68	24.5	2.05	27.0	1.35	29.0	1.00	29.4	0.60
65	27.2	1.85	29.6	1.30	31.4	1.00	31.5	0.60	65	27.2	1.85	29.6	1.30	31.4	1.00	31.5	0.60
63	28.9	1.70	31.2	1.25	32.9	0.95	32.9	0.60	63	28.9	1.60	31.2	1.25	32.9	0.95	32.9	0.60
60	31.4	1.45	33.8	1.20	35.3	0.90			60	31.2	1.15	33.6	1.05	35.3	0.90		
58	32.9	1.20	35.3	1.05	36.6	0.90			58	32.5	0.90	35.2	0.80	36.5	0.70		
55	35.0	0.90	37.3	0.80	38.5	0.70			55	34.5	0.55	37.2	0.45	38.3	0.45		
50	37.9	0.45	40.0	0.45	40.8	0.40											
☆	49°		49°		49°		62°		☆	54°		54°		54°		62°	
アウトリガ中間張出(6.5m) <側方>				アウトリガ中間張出(5.4m) <側方>				アウトリガ中間張出(4.3m) <側方>									
ブーム	オフセット7°	オフセット25°	オフセット45°	オフセット60°	ブーム	オフセット7°	オフセット25°	オフセット45°	オフセット60°	ブーム	オフセット7°	オフセット25°	オフセット45°	オフセット60°			
角度	作業半径	定格総荷重	作業半径	定格総荷重	角度	作業半径	定格総荷重	作業半径	定格総荷重	角度	作業半径	定格総荷重	作業半径	定格総荷重			
84	7.2	2.50	11.0	1.50	14.3	1.00	15.7	0.60	84	7.2	2.50	11.0	1.50	14.3	1.00	15.7	0.60
80	11.8	2.50	15.5	1.50	18.2	1.00	19.5	0.60	80	11.8	2.50	15.5	1.50	18.2	1.00	19.5	0.60
77	15.3	2.50	18.6	1.50	21.0	1.00	22.2	0.60	77	15.3	2.50	18.6	1.50	21.0	1.00	22.2	0.60
75	17.5	2.50	20.6	1.50	22.9	1.00	23.8	0.60	75	17.5	2.50	20.6	1.50	22.9	1.00	23.8	0.60
73	19.6	2.50	22.5	1.45	24.8	1.00	25.4	0.60	73	19.5	2.35	22.5	1.45	24.8	1.00	25.4	0.60
70	22.5	2.20	25.2	1.40	27.3	1.00	27.8	0.60	70	22.0	1.60	25.0	1.30	27.3	1.00	27.8	0.60
68	24.2	1.80	27.0	1.35	29.0	1.00	29.4	0.60	68	23.5	1.20	26.8	0.90	28.9	0.85	29.4	0.60
65	26.6	1.30	29.4	1.10	31.4	1.00	31.5	0.60									
63	28.3	0.95	31.0	0.80	32.7	0.70	32.9	0.60									
☆	62°		62°		62°		62°		☆	67°		67°		67°		67°	

### 44.5mブーム+13.2mジブ

前方性能(前方領域はアウトリガ張出幅により異なります)				アウトリガ全張出(7.6m) <側方、後方>				アウトリガ中間張出(7.2m) <側方>									
ブーム	オフセット7°	オフセット25°	オフセット45°	オフセット60°	ブーム	オフセット7°	オフセット25°	オフセット45°	オフセット60°	ブーム	オフセット7°	オフセット25°	オフセット45°	オフセット60°			
角度	作業半径	定格総荷重	作業半径	定格総荷重	角度	作業半径	定格総荷重	作業半径	定格総荷重	角度	作業半径	定格総荷重	作業半径	定格総荷重			
84	7.2	2.50	11.0	1.50	14.3	1.00	15.7	0.60	84	7.2	2.50	11.0	1.50	14.3	1.00	15.7	0.60
80	11.8	2.50	15.5	1.50	18.2	1.00	19.5	0.60	80	11.8	2.50	15.5	1.50	18.2	1.00	19.5	0.60
77	15.3	2.50	18.6	1.50	21.0	1.00	22.2	0.60	77	15.3	2.50	18.6	1.50	21.0	1.00	22.2	0.60
75	17.5	2.50	20.6	1.50	22.9	1.00	23.8	0.60	75	17.5	2.50	20.6	1.50	22.9	1.00	23.8	0.60
73	19.6	2.50	22.5	1.45	24.8	1.00	25.4	0.60	73	19.6	2.50	22.5	1.45	24.8	1.00	25.4	0.60
70	22.5	2.20	25.2	1.40	27.3	1.00	27.8	0.60	70	22.5	2.20	25.2	1.40	27.3	1.00	27.8	0.60
68	24.5	2.05	27.0	1.35	29.0	1.00	29.4	0.60	68	24.5	2.05	27.0	1.35	29.0	1.00	29.4	0.60
65	27.2	1.85	29.6	1.30	31.4	1.00	31.5	0.60	65	27.1	1.80	29.6	1.30	31.4	1.00	31.5	0.60
63	28.9	1.70	31.2	1.25	32.9	0.95	32.9	0.60	63	28.7	1.40	31.1	1.20	32.9	0.95	32.9	0.60
60	31.4	1.45	33.8	1.20	35.												

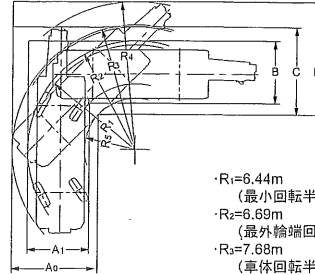
## ◆最小直角通路幅

●2輪ステアリングで右折する場合



- ・R<sub>1</sub>=11.20m (最小回転半径)
- ・R<sub>2</sub>=11.45m (最外輪端回転半径)
- ・R<sub>3</sub>=12.34m (車体回転半径)
- ・R<sub>4</sub>=13.70m (ブーム先端回転半径)
- ・R<sub>5</sub>=7.13m (車体内側回転半径)
- ・A=5.86m(入口通路幅)
- ・B=5.86m(車輪出口通路幅)
- ・C=6.75m(車体出口通路幅)
- ・D=8.11m(ブーム先端出口通路幅)

●4輪ステアリングで右折する場合(構内移動)



- ・R<sub>1</sub>=6.44m (最小回転半径)
- ・R<sub>2</sub>=6.69m (最外輪端回転半径)
- ・R<sub>3</sub>=7.68m (車体回転半径)
- ・R<sub>4</sub>=9.13m (ブーム先端回転半径)
- ・R<sub>5</sub>=3.14m (車体内側回転半径)
- ・A<sub>0</sub>=5.39m(車体入口通路幅)
- ・A<sub>1</sub>=3.84m(車輪入口通路幅)
- ・B =3.84m(車輪出口通路幅)
- ・C =5.39m(車体出口通路幅)
- ・D =6.90m(ブーム先端出口通路幅)

(注) 上記の数値は計算値です。

## ◆作業半径揚程図

